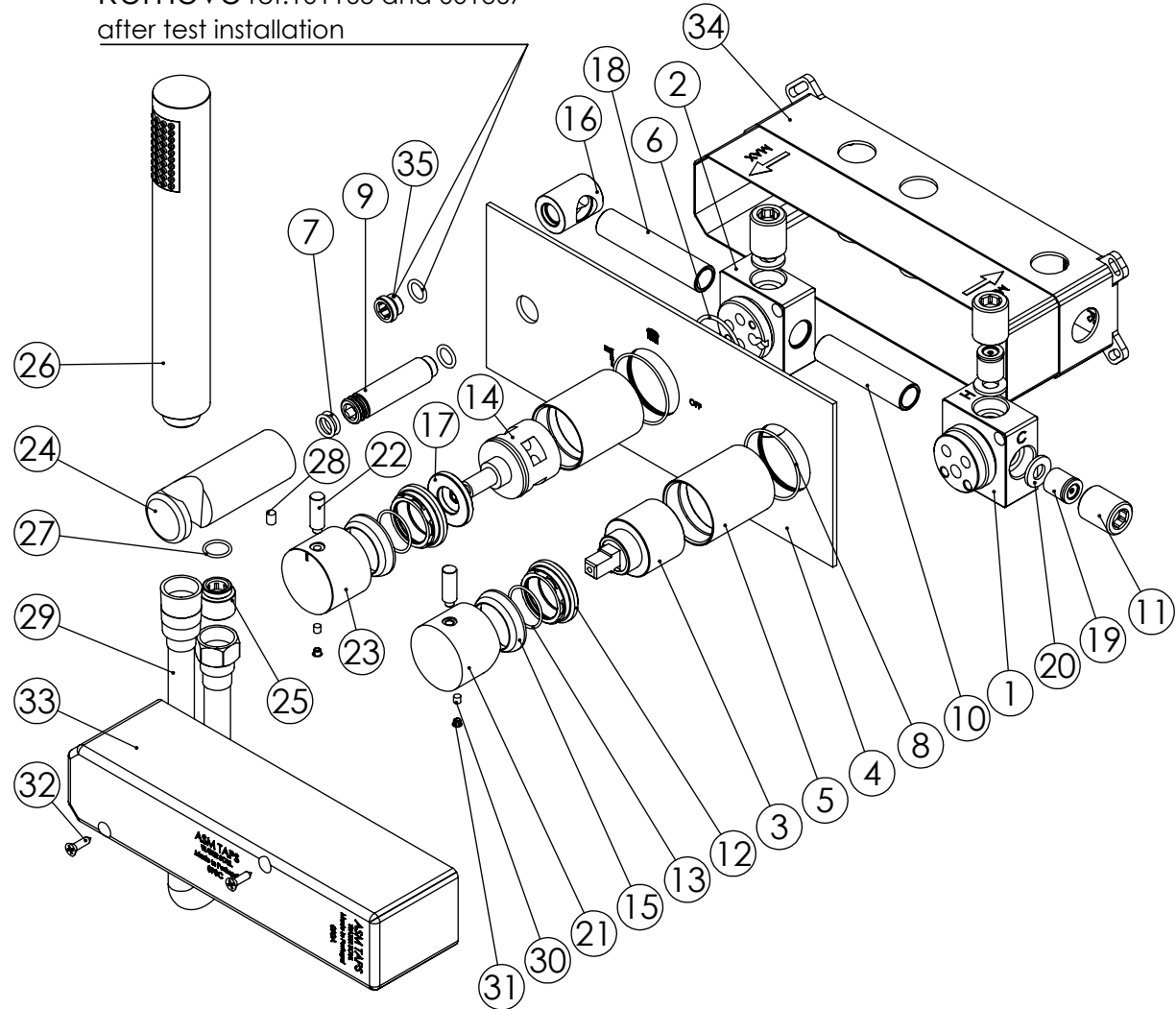


ESC. 1:5	Monocomando Embutir 2/3 Vias Com Chuveiro Mão			
14/10/2020	 <b>ASM TAPS</b> <sup>®</sup> WATER SOUL		SLIMASM090C	

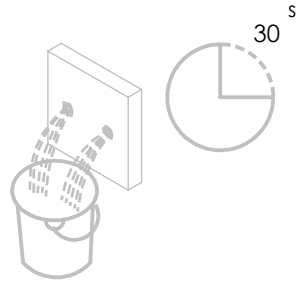
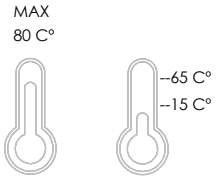
Remove ref:101163 and 001367  
after test installation

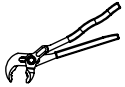
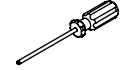
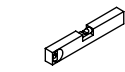

ITEM NO.	DESCRIPTION	REF.	QTY.
1	Bloco Lavatório Parede	100113	1
2	Bloco Distribuidor 3 Vias C_Tomada Integrada	100614	1
3	Cartucho 35	AC540A	1
4	Esp. P.Monoc.1 via 3.saídas C.Tomada de água	100503	1
5	Copo Cartuchos Embutidos	100040	2
6	Orings 32.00x2.00 NBR 70	001411	1
7	Orings 10.00x2.00 NBR 70	001367	4
8	Orings 40.00x1.50 NBR 70	021286	2
9	Ponteira Bica Parede	100038	1
10	Tubo Ligação Cartucho Distribuidor 090C	100547	1
11	Casquilho G1-2xG1-2 Dist. 3 Vias	100299	4
12	Porca M37x1,5 C_Oring	100881	2
13	Orings 23.00x1.50 NBR 70	001098	2
14	Distribuidor Ø35 4 Vias	AC560	1
15	Campânula Porca M37x1,5	100880	2
16	Casquilho Ligação Tubo-Bloco Embutido	100284	1
17	Aumento Porca Cartucho Distribuidor	100891	1
18	Tubo Ligação Distribuidor Tomada Água 090C	100548	1
19	Válvula Anti retorno Ø15	AC1092	2
20	Vedante Sem Rede G1-2	044	4
21	Manipulo Lavatório Cilíndrico P-Perno	100428	1
22	Rabo Manipulo Cilíndrico Embutidos	100167	2
23	Manipulo Cilíndrico P_Distribuidor	100162	1
24	Tomada Água Cilíndrica	100117	1
25	Casquilho P_Base Chuveiro	100052	1
26	Chuveiro Cilíndrico	AC391	1
27	Orings 13.00x1.50 NBR 70	001078	1
28	Perno Umbrako Din 914 M5-8 Inox A-2	09140500080IN	1
29	Ligação Banheira Duche 1,75 MT Cromolux	AC780	1
30	Perno Umbrako Din 916 M4-5 Inox A-2	09160400050IN	2
31	Dístico em ABS de 5.5mm Cromado	LH-PLCR4	2
32	Parafuso Madeira 4x16	7505A0400160ZN	2
33	Tampa Box 02	101091	1
34	Base Box 02	101090	1
35	Taco Ponteira Bica Parede	101163	1



ESC. 1:4	Monocomando Embutir 2/3 Vias Com Chuveiro Mão		
14/10/2020			SLIMASM090C

Service:

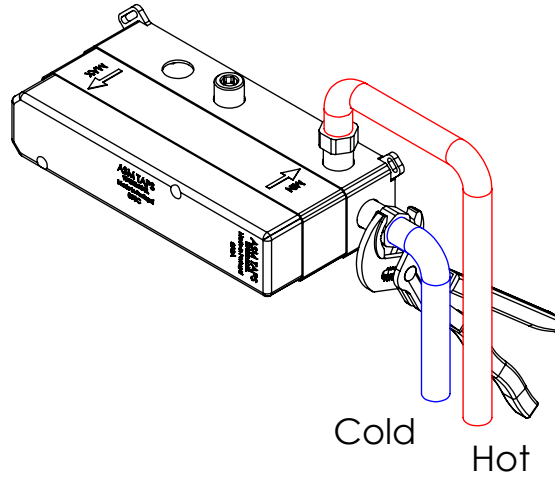


-  Adjustable Pliers
-  Screw Driver
-  level
-  2 / 2.5 / 6 / 8 mm

## Washbasin Mixer Installation Manual

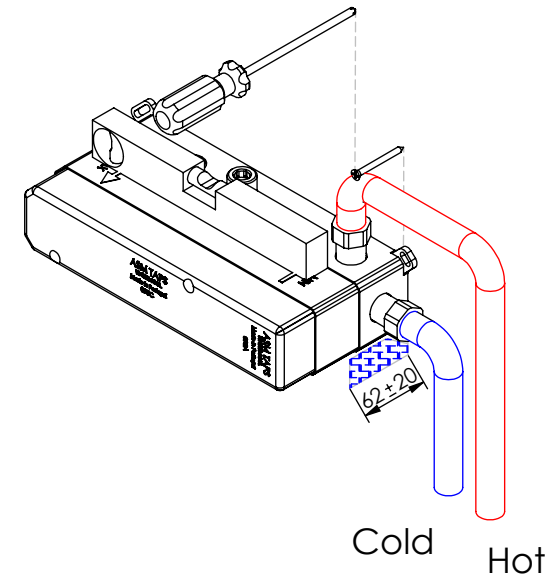
### 2°

Conection:



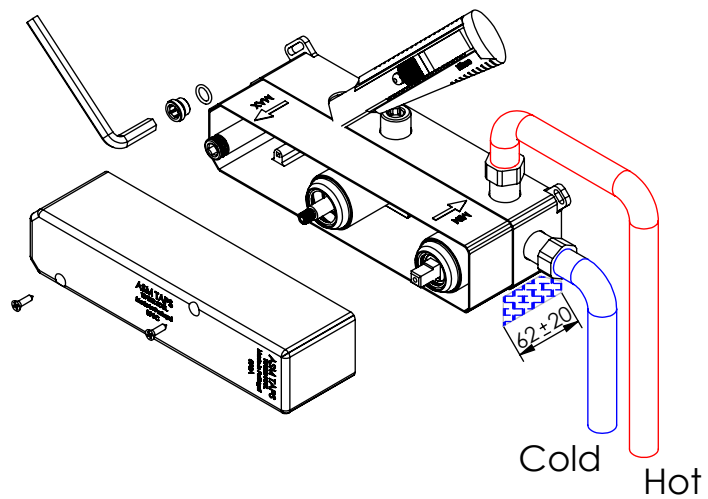
### 3°

Fixed:

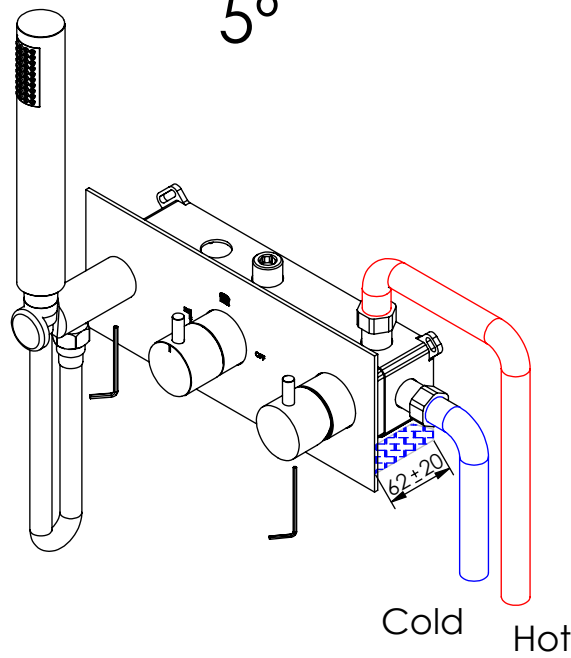


### 4°

Remove Protection:



### 5°



Maintenance:

