

INSTRUÇÃO DE INSTALAÇÃO ASSEMBLY INSTRUCTIONS NOTICE DE MONTAGE INSTRUCCIONES DE MONTAJE INSTRUZIONI DI MONTAGGIO

Areia
Sand
Sable
Arena
Sabbia

Cimento
Cement
Ciment
Ormigon
Cemento

Vedante
Sealant
Scellant
Sellador / Sigillante

PH

Cola e veda
Polyurethane glue
Colle polyuréthane
Cola de poliuretano / Colla poliuretanic

1x

1x

ref. 4A6113

1x

ref. 4A5213

1x

1x

ref. 46111

Corte a seco
Dry cut
coup à sec
Corte en seco
Taglio a secco

Ø230

Junta de dilatação
Expantion joint
Joint de dilatation
Junta de dilatación
Giunto di dilatazione

5mm

2° Min.

5mm

1

04 PE-LD

2

A

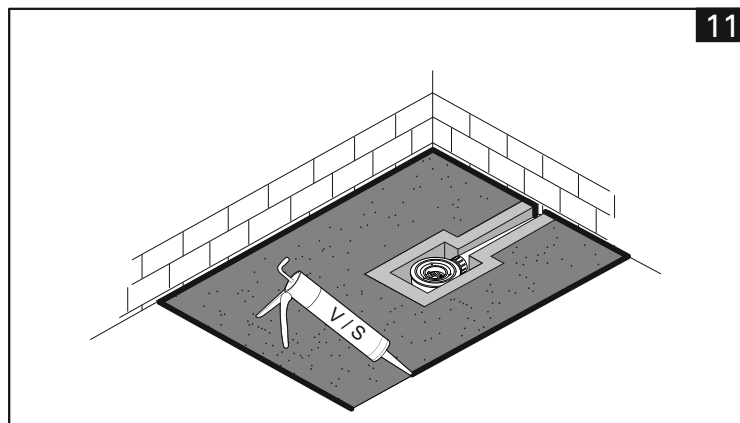
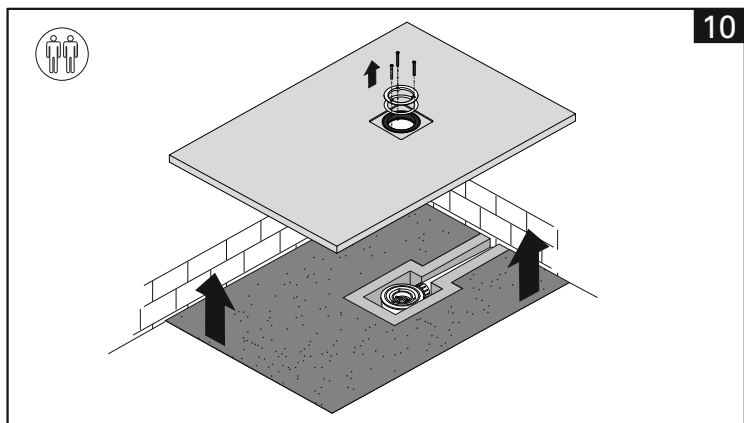
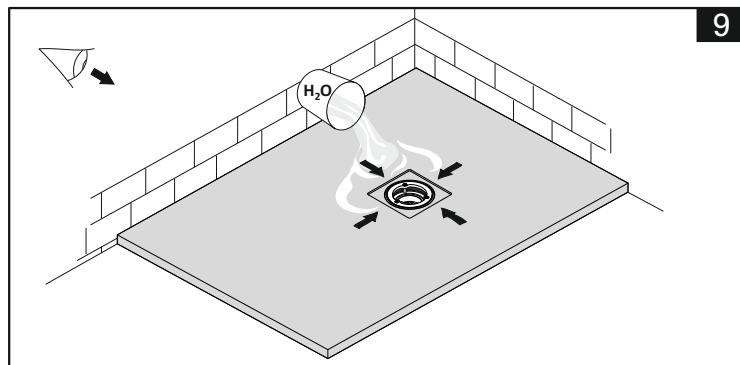
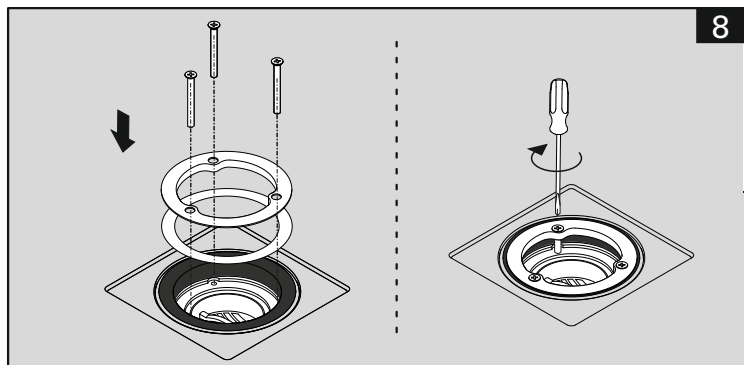
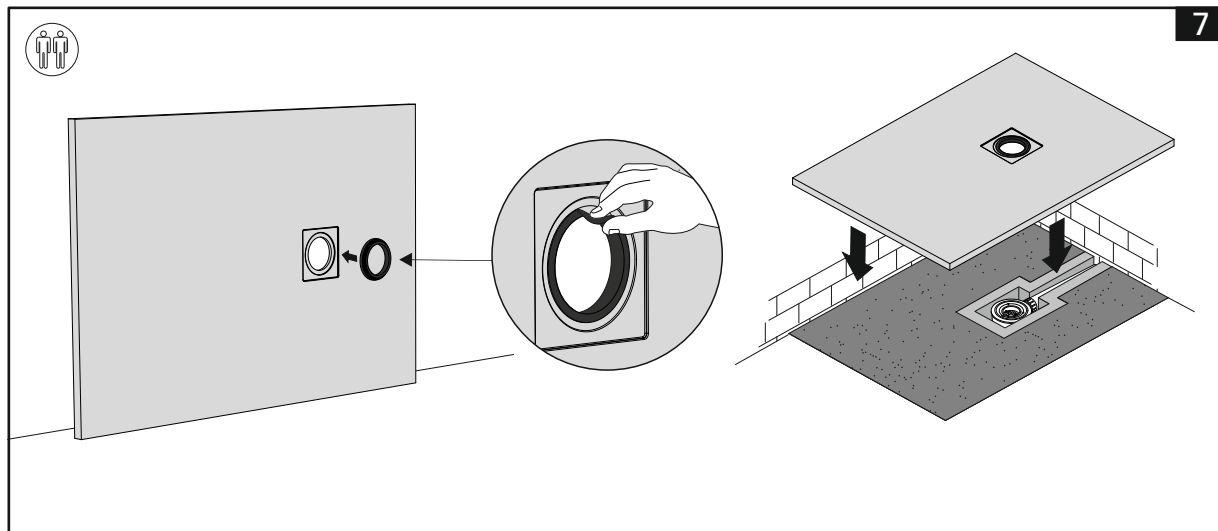
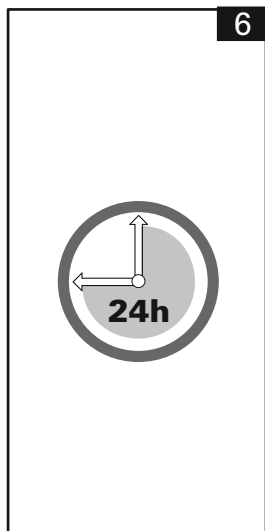
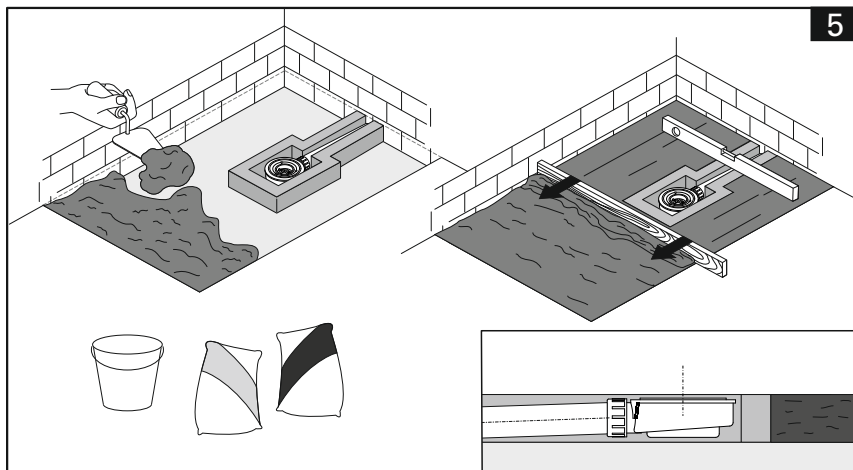
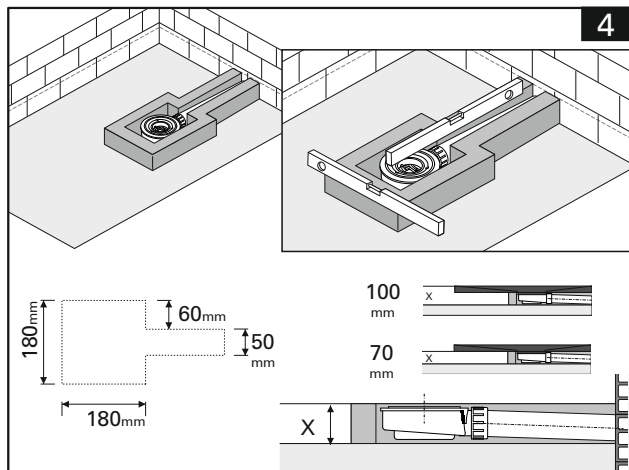
B

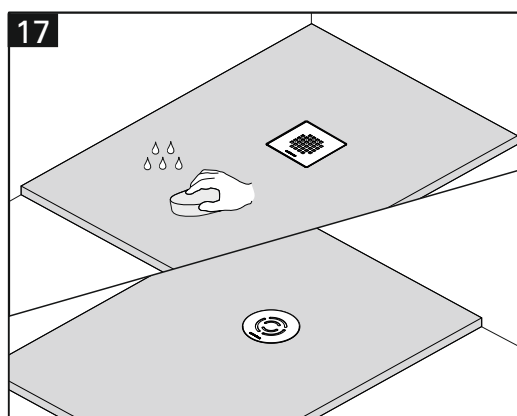
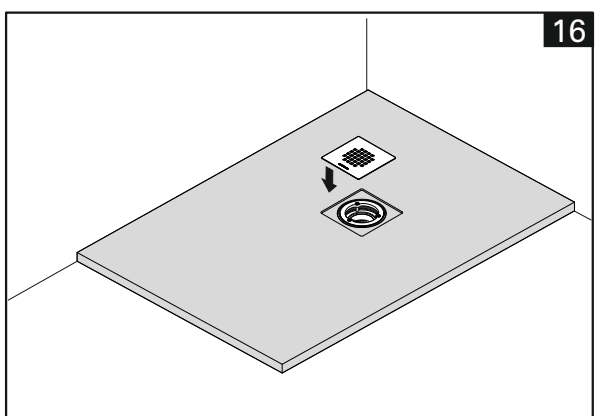
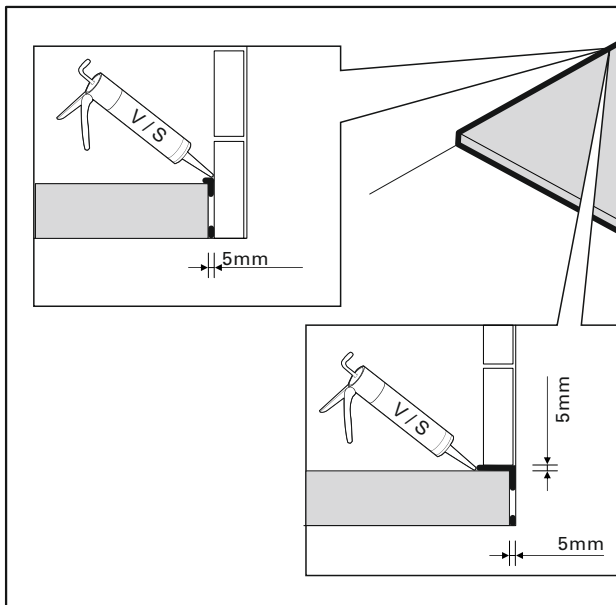
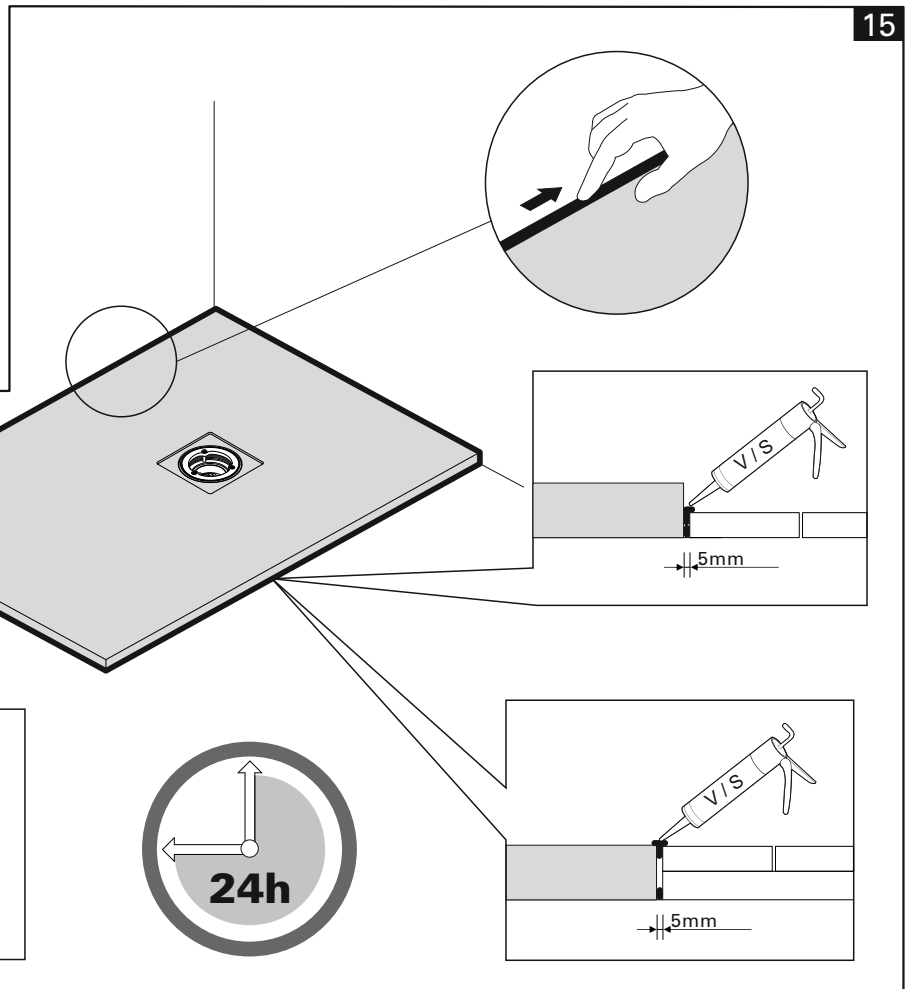
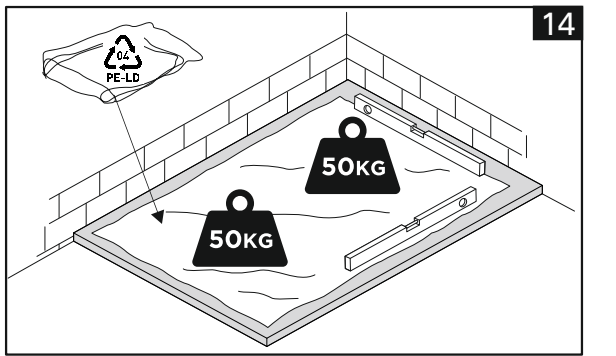
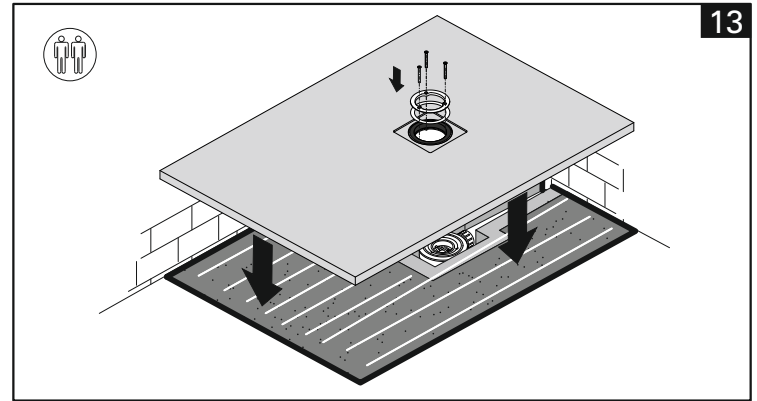
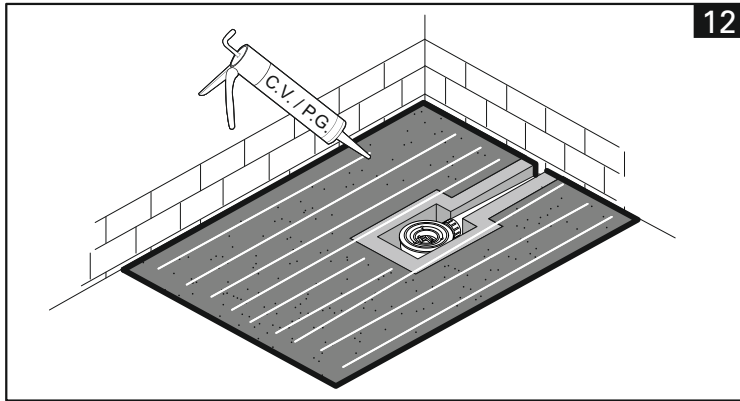
B1

B2

B3

3





			✓
tintura de iodo / yodo / di iodio tincture of iodine teinture d'iode			✗
Etanol / Ethanol Éthanol / Etanolo			
álcool / alcohol etílico ethyl alcohol alcool éthylique / etílico			